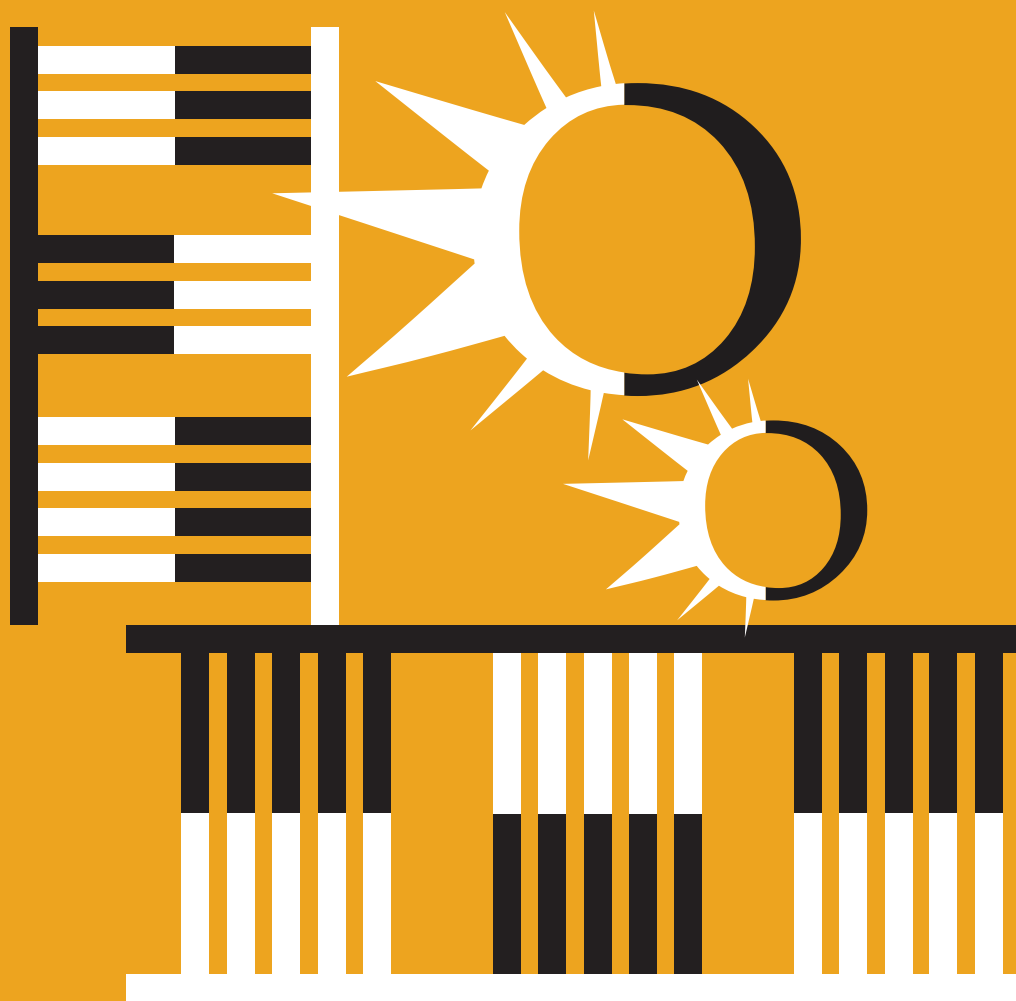


TERMO  
**ARREDO**



ATON<sup>®</sup>



## Termoarredi **Aton**

Ampia scelta di finiture per un termoarredo bagno attento ai dettagli, dal cromo all'antracite, dal tubo tondo al tubo quadrato: le Serie Kalura e Design a marchio Aton, coniugano il massimo della funzionalità ad un'estetica di grande impatto, riscaldando e arredando con una struttura essenziale e leggera.

La qualità della realizzazione, la pulizia delle saldature e l'ottimo processo di verniciatura garantiscono un'elevata resa termica.

Tutti i modelli rispettano gli standard qualitativi EN 442.





**Linee esclusive,  
forme e soluzioni  
estetiche innovative**

Termoarredi

# Design 01



ATON



## TERMOARREDO DESIGN TUBI QUADRATI

**MATERIALE** Acciaio  
**FINITURE** Cromo  
**DIMENSIONI** H 100/170 x 50 cm

**SPECIFICHE** Spessore profili 1,5 mm, tubi orizzontali diam. 22 mm, spessore 0.90mm, pressione massima di esercizio 10 bar, fornitura standard: 4 fissaggi, 1 tappo cieco, 1 valvola sfiato 1/2"

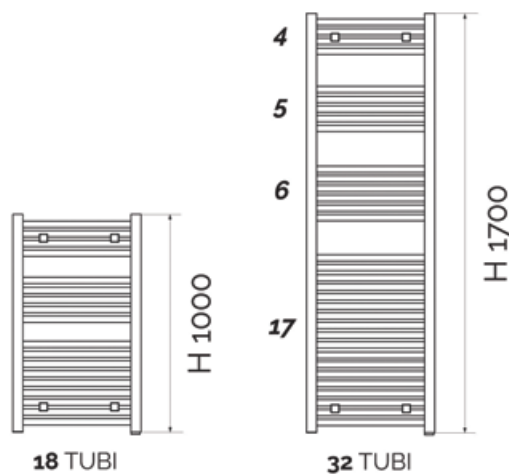
ATON



### CROMO DIRITTO TUBI QUADRATI

432-HD01-10050	H 1000 x Interasse 470 (mm)	$\Delta T 50^{\circ}C$ 320 W
432-HD01-17050	H 1700 x Interasse 470 (mm)	$\Delta T 50^{\circ}C$ 730 W

*Design*



Termoarredi

# Design 02



## TERMOARREDO DESIGN TUBI QUADRATI

**MATERIALE** Acciaio  
**FINITURE** Antracite  
**DIMENSIONI** H 100/170 x 50 cm

ATON®

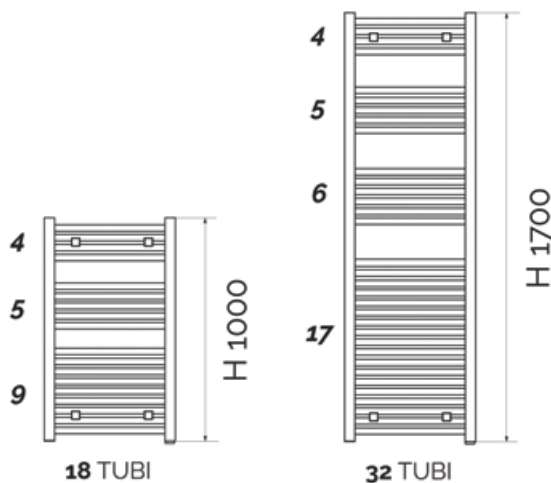
**SPECIFICHE** Spessore profili 1,5 mm, tubi orizzontali 20 x 20 mm spessore 0,90mm, pressione massima di esercizio 10 bar, fornitura standard: 4 fissaggi, 1 tappo cieco, 1 valvola sfiato 1/2"



### ANTRACITE DIRITTO TUBI QUADRATI

432-HD02-10050	H 1000 x Int. 470 (mm)	$\Delta T 50^{\circ}\text{C}$ 346 W
432-HD02-17050	H 1700 x Int. 470 (mm)	$\Delta T 50^{\circ}\text{C}$ 803 W

*Design*



Termoarredi

# Design 03



ATON



## TERMOARREDO DESIGN TUBI TONDI

**MATERIALE** Acciaio  
**FINITURE** Cromo  
**DIMENSIONI** H 110/165 x 50 cm

**SPECIFICHE** Spessore profili 1,5 mm, tubi orizzontali diam. 22 mm spessore 0,90mm, pressione massima di esercizio 10 bar, fornitura standard: 4 fissaggi, 1 tappo cieco, 1 valvola sfiato 1/2"

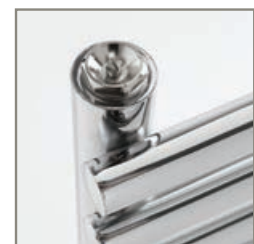
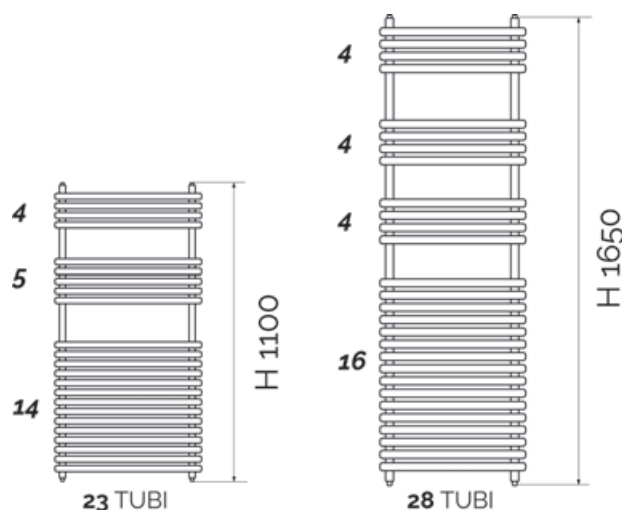
ATON®



### CROMO DIRITTO TUBI TONDI

432-HD03-11050	H 1100 x Interasse 450 (mm)	$\Delta T 50^{\circ}\text{C}$ 420 W
432-HD03-16550	H 1650 x Interasse 450 (mm)	$\Delta T 50^{\circ}\text{C}$ 530 W

*Design*



Termoarredi

# Kalura Curvo



ATON

# TERMOARREDO LINEA KALURA CROMATO CURVO

**MATERIALE** Acciaio  
**FINITURE** Cromo  
**DIMENSIONI** H 80/120/150/180 cm

ATON

**SPECIFICHE** Spessore profili 1,5 mm, elementi orizzontali a tubi tondi diam. 22 mm spessore 0,90mm, pressione massima di esercizio 10 bar, fornitura standard: 4 fissaggi, 1 tappo cieco, 1 valvola sfiato 1/2,



## CROMO CURVO H 800

432-HKC080-C40	Int. 400 - L 450	$\Delta T 50^{\circ}C$ 215 W
432-HKC080-C45	Int. 450 - L 500	$\Delta T 50^{\circ}C$ 236 W
432-HKC080-C50	Int. 500 - L 550	$\Delta T 50^{\circ}C$ 258 W
432-HKC080-C55	Int. 550 - L 600	$\Delta T 50^{\circ}C$ 280 W

## CROMO CURVO H 1200

432-HKC120-C40	Int. 400 - L 450	$\Delta T 50^{\circ}C$ 301 W
432-HKC120-C45	Int. 450 - L 500	$\Delta T 50^{\circ}C$ 330 W
432-HKC120-C50	Int. 500 - L 550	$\Delta T 50^{\circ}C$ 360 W
432-HKC120-C55	Int. 550 - L 600	$\Delta T 50^{\circ}C$ 391 W

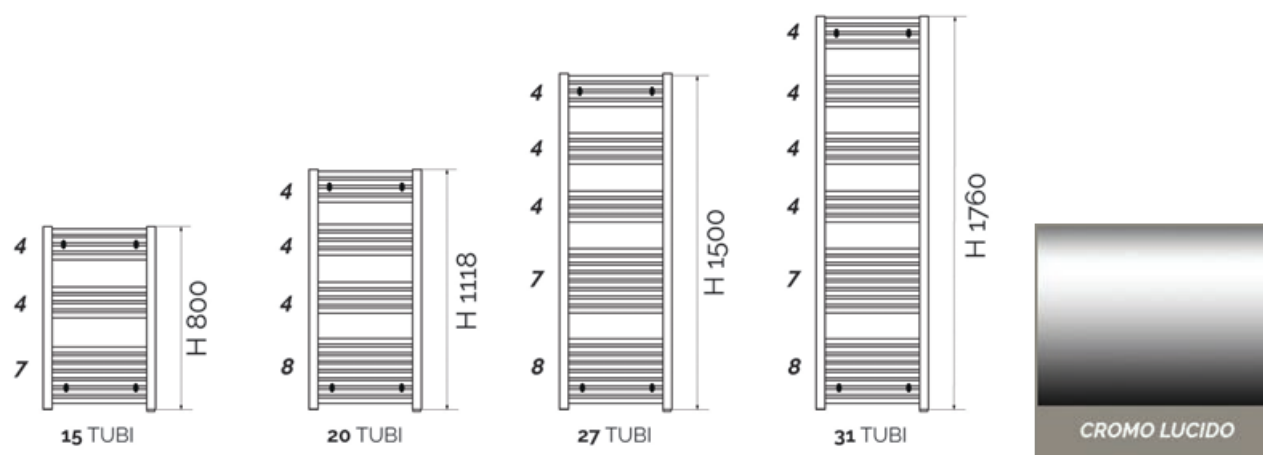
## CROMO CURVO H 1500

432-HKC150-C40	Int. 400 - L 450	$\Delta T 50^{\circ}C$ 404 W
432-HKC150-C45	Int. 450 - L 500	$\Delta T 50^{\circ}C$ 443 W
432-HKC150-C50	Int. 500 - L 550	$\Delta T 50^{\circ}C$ 483 W
432-HKC150-C55	Int. 550 - L 600	$\Delta T 50^{\circ}C$ 525 W

## CROMO CURVO H 1800

432-HKC180-C40	Int. 400 - L 450	$\Delta T 50^{\circ}C$ 481 W
432-HKC180-C45	Int. 450 - L 500	$\Delta T 50^{\circ}C$ 528 W
432-HKC180-C50	Int. 500 - L 550	$\Delta T 50^{\circ}C$ 580 W
432-HKC180-C55	Int. 550 - L 600	$\Delta T 50^{\circ}C$ 631 W

*Kalura Curvo*





Termoarredi

# Kalura Diritto



ATON



# TERMOARREDO LINEA KALURA DIRITTO

**MATERIALE** Acciaio  
**FINITURE** Bianco, cromo  
**DIMENSIONI** H 80/120/150/180 cm

**ATON**

**SPECIFICHE** Spessore profili 1,5 mm, elementi orizzontali a tubi tondi diam. 22 mm, spessore 0,90mm, pressione massima di esercizio 10 bar, fornitura standard: 4 fissaggi, 1 tappo cieco, 1 valvola sfiato 1/2



## DIRITTO H 800 mm

432-HKD080-B40	Bianco Int. 400 - L 450	$\Delta T 50^{\circ}C$ 334
432-HKD080-B45	Bianco Int. 450 - L 500	$\Delta T 50^{\circ}C$ 368
432-HKD080-B50	Bianco Int. 500 - L 550	$\Delta T 50^{\circ}C$ 339
432-HKD080-B55	Bianco Int. 550 - L 600	$\Delta T 50^{\circ}C$ 431
432-HKD080-C40	Cromo Int. 400 - L 450	$\Delta T 50^{\circ}C$ 215
432-HKD080-C45	Cromo Int. 450 - L 500	$\Delta T 50^{\circ}C$ 236
432-HKD080-C50	Cromo Int. 500 - L 550	$\Delta T 50^{\circ}C$ 358
432-HKD080-C55	Cromo Int. 550 - L 600	$\Delta T 50^{\circ}C$ 280

## DIRITTO H 1200 mm

432-HKD120-B40	Bianco Int. 400 - L 450	$\Delta T 50^{\circ}C$ 467
432-HKD120-B45	Bianco Int. 450 - L 500	$\Delta T 50^{\circ}C$ 513
432-HKD120-B50	Bianco Int. 500 - L 550	$\Delta T 50^{\circ}C$ 558
432-HKD120-B55	Bianco Int. 550 - L 600	$\Delta T 50^{\circ}C$ 603
432-HKD120-B60	Bianco Int. 600 - L 650	$\Delta T 50^{\circ}C$ 653
432-HKD120-C40	Cromo Int. 400 - L 450	$\Delta T 50^{\circ}C$ 301
432-HKD120-C45	Cromo Int. 450 - L 500	$\Delta T 50^{\circ}C$ 330
432-HKD120-C50	Cromo Int. 500 - L 550	$\Delta T 50^{\circ}C$ 391
432-HKD120-C55	Cromo Int. 550 - L 600	$\Delta T 50^{\circ}C$ 280

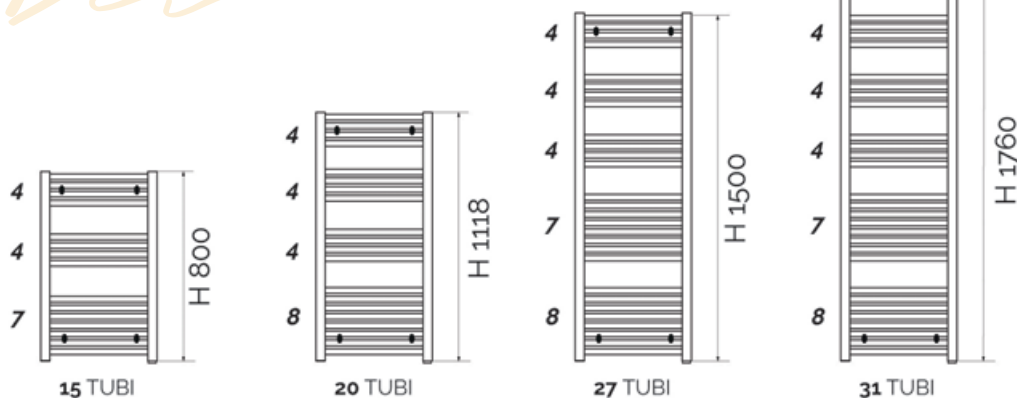
## DIRITTO H 1500 mm

432-HKD150-B40	Bianco Int. 400 - L 450	$\Delta T 50^{\circ}C$ 627
432-HKD150-B45	Bianco Int. 450 - L 500	$\Delta T 50^{\circ}C$ 688
432-HKD150-B50	Bianco Int. 500 - L 550	$\Delta T 50^{\circ}C$ 748
432-HKD150-B55	Bianco Int. 550 - L 600	$\Delta T 50^{\circ}C$ 809
432-HKD150-B60	Bianco Int. 600 - L 650	$\Delta T 50^{\circ}C$ 876
432-HKD150-C40	Cromo Int. 400 - L 450	$\Delta T 50^{\circ}C$ 404
432-HKD150-C45	Cromo Int. 450 - L 500	$\Delta T 50^{\circ}C$ 433
432-HKD150-C50	Cromo Int. 500 - L 550	$\Delta T 50^{\circ}C$ 483
432-HKD150-C55	Cromo Int. 550 - L 600	$\Delta T 50^{\circ}C$ 525

## DIRITTO H 1800

432-HKD180-B40	Bianco Int. 400 - L 450	$\Delta T 50^{\circ}C$ 754
432-HKD180-B45	Bianco Int. 450 - L 500	$\Delta T 50^{\circ}C$ 828
432-HKD180-B50	Bianco Int. 500 - L 550	$\Delta T 50^{\circ}C$ 900
432-HKD180-B55	Bianco Int. 550 - L 600	$\Delta T 50^{\circ}C$ 973
432-HKD180-B60	Bianco Int. 600 - L 650	$\Delta T 50^{\circ}C$ 1054
432-HKD180-C40	Cromo Int. 400 - L 450	$\Delta T 50^{\circ}C$ 481
432-HKD180-C45	Cromo Int. 450 - L 500	$\Delta T 50^{\circ}C$ 528
432-HKD180-C50	Cromo Int. 500 - L 550	$\Delta T 50^{\circ}C$ 580
432-HKD180-C55	Cromo Int. 550 - L 600	$\Delta T 50^{\circ}C$ 631

*Kalura Diritto*



Scaldasalviette

# Tekno Elettrico



ATON

# SCALDASALVIETTE ELETTRICO CON RESISTENZA TERMOLIMITATA

**MATERIALE** Acciaio  
**FINITURE** Bianco  
**DIMENSIONI** H 77/120/150/180 x L 50 cm

**ATON**

**SPECIFICHE** Resistenza elettrica classe 1, spessore tubi 1,2 mm, diam. tubi 2,2 cm, certificazioni CE-EN442



## DIRITTO H 770 mm

432-TLE0770-45 Interasse cm. 45 x L 50 - 400W

## DIRITTO H 1200 mm

432-TLE1200-45 Interasse cm. 45 x L 50 - 700W

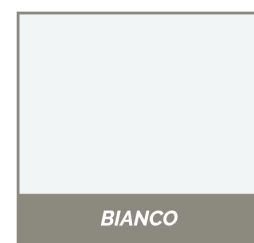
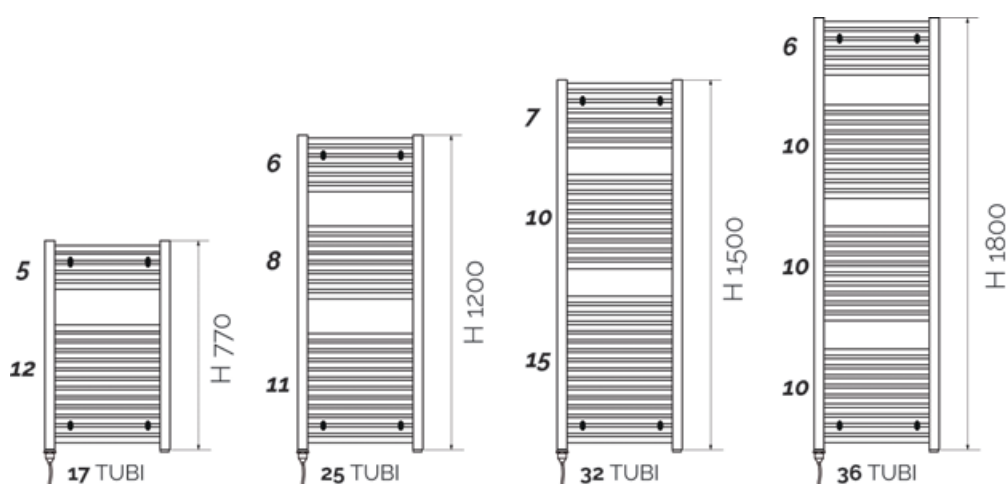
## DIRITTO H 1500 mm

432-TLE1500-45 Interasse cm. 45 x L 50 - 700W

## DIRITTO H 1800 mm

432-TLE1800-45 Interasse cm. 45 x L 50 - 900W

*Tekno*



# ATON®

info@dianflex.com  
dianflex.com

PRESENTI PRESSO/VISIT US  
**HALL 28**  
STAND D1 - E2

